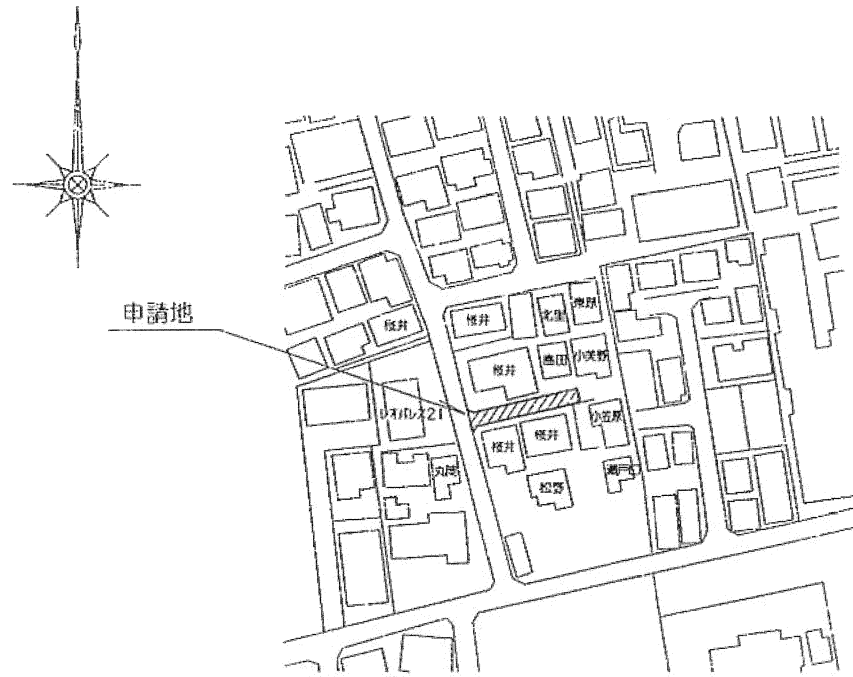


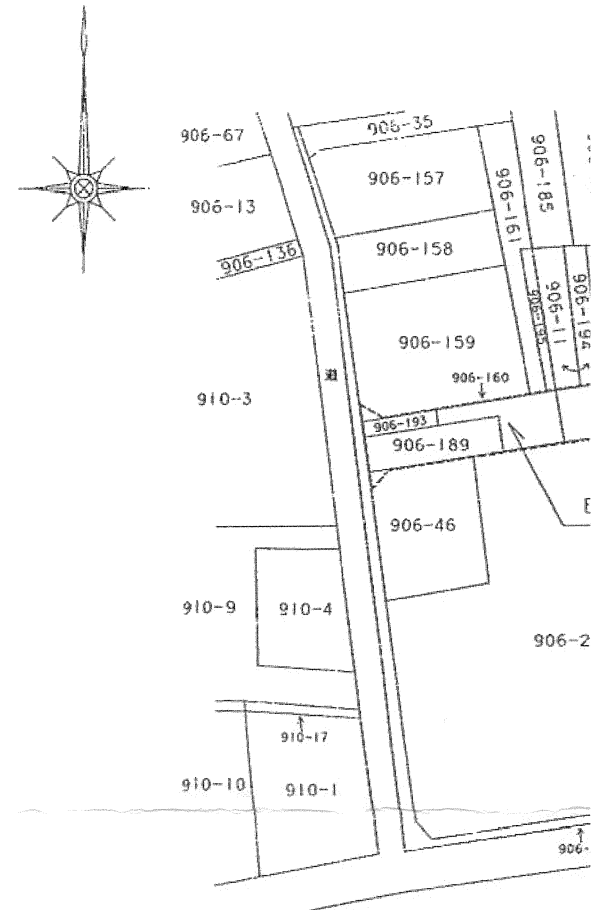
【認定年月日】
平成18年3月7日
第27号

協定通路図

通路の地名地番	幅員	延長
練馬区関町北五丁目 906番46の一部 906番159の一部	4.00 m	23.61 m
906番160 906番189	m	m
906番192 906番193	m	m

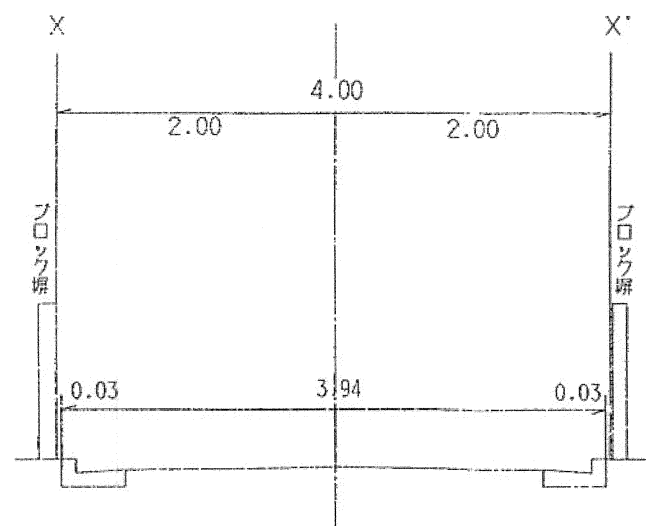
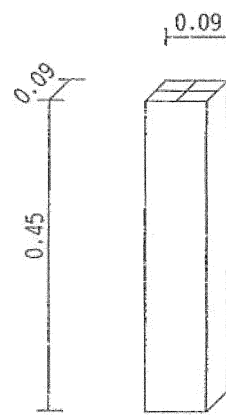


案内図 S 1:1500

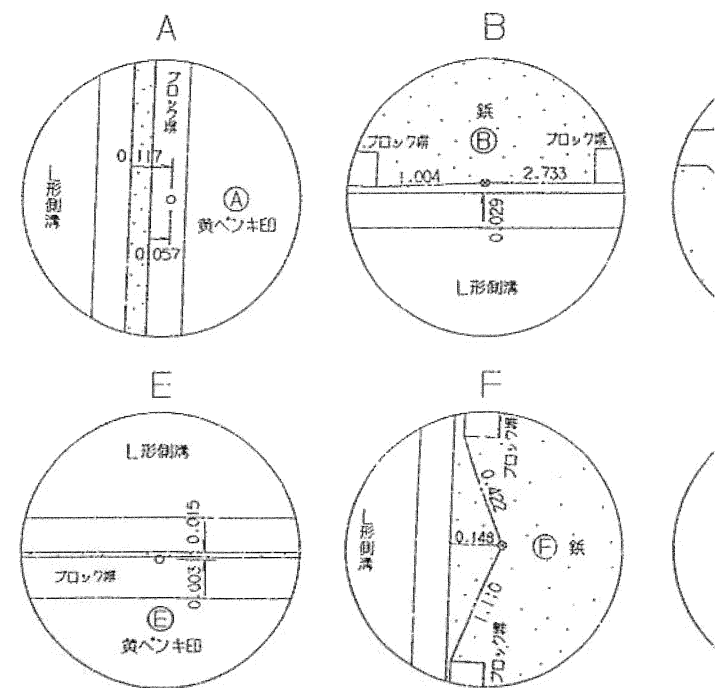


公図写 S

標示杭



X-X' 断面図 S=1/50

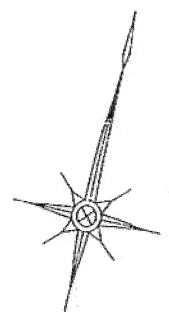
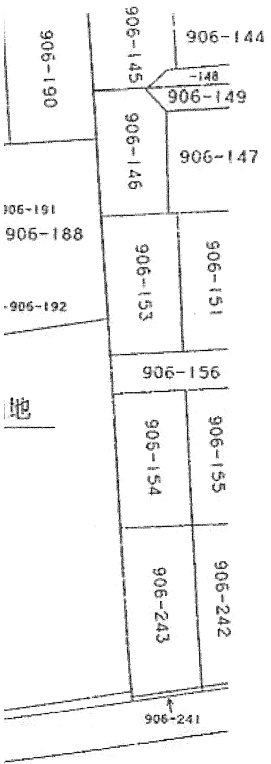


詳細図

年月日	平成18年3月7日
番号	第 27 号

(凡 例)

方位	位		既存道路	
へ	い		(公道私道を区別記入のこと)	指定された道路の位置
生	垣		及び建築線(指定年月日並びに番号を記入のこと)	法第42条第2項に該当する道路
予	定		建築物	申請する通路の位置
既	存		建築物	擁壁
敷	地		界	がけ
地	番		界	水路及び土揚敷



協定通路図 S 1:250

